



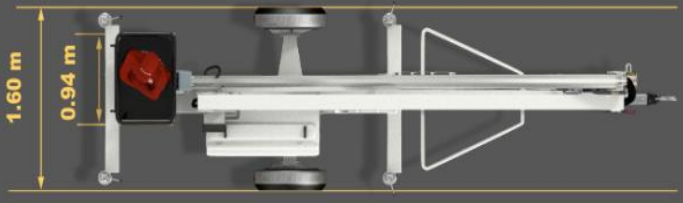
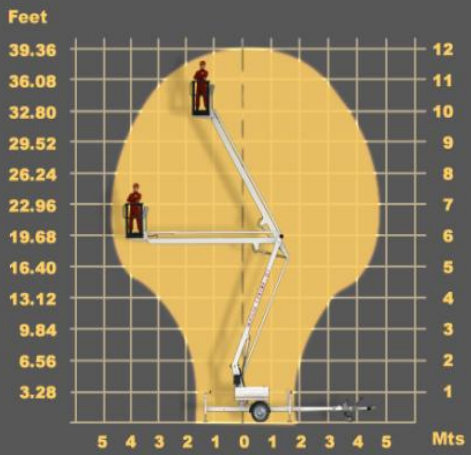
**Nacelle élévatrice tractable avec bras articulés.
Hauteur de travail: 12 mts.
Différents types d'alimentation combinés -
(220V - Batteries - Essence)
Système automoteur disponible.
Stabilisateurs manuels ou hydrauliques.
Poids: 1.150 kg. On peut immatriculer.
Homologuée 2 personnes.**



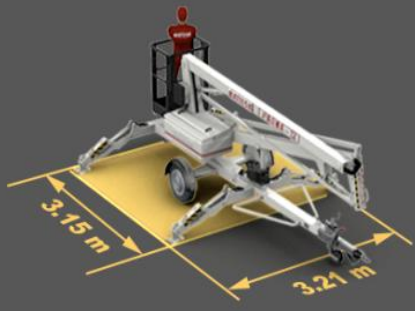
Parma12 standard

Alimentation 220V // Niveau de stabilisation visuel // Boule d'attelage avec freins à inertie // Panier de (0,9x0,6) m // Stabilisateurs manuels avec micro-rupteurs de sécurité // Commande panier et châssis // Commandes hydrauliques proportionnelles.

PARMA 12



360°



Accessoires disponibles

- 1 Pris de courant dans panier
- 2 Buzzer d'abaissement
- 3 Roue de rechange
- 4 Kit de feux pour le transport sur la voie publique
- 5 Compte-heures
- 6 Attelage à anneau pour le remorque
- 7 Gyrophare
- 8 Alimentation avec groupe électrogène
- 9 Machine avec autonomie à batteries
- 10 Indicateur de charge des batteries
- 11 Stabilisateurs hydrauliques
- 12 Descente d'urgence dans panier
- 13 Système automoteur sur les roues
- 14 Panier isolante (0,91 x 0,55)m
- 15 Panier en fer. (1,2 x 0,6)m

