



**Nacelle élévatrice articulée et télescopique diesel.
Hauteur de travail: 18 mts. Equipée avec stabilisateurs
hydrauliques indépendants.
Mouvements proportionnels simultanés.
Translation avec position élevée. Poids: 8.900 kg.
Traction 4x4, direction 4 roues avec trois positions et
essieu oscillant.**

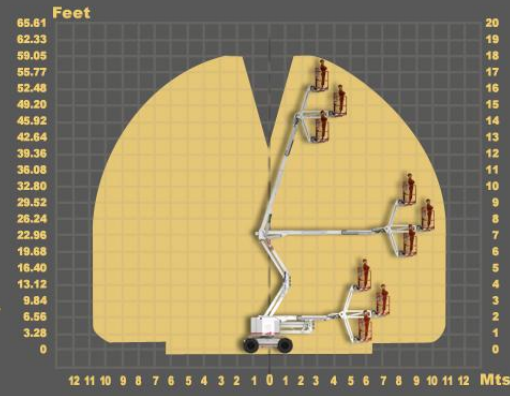
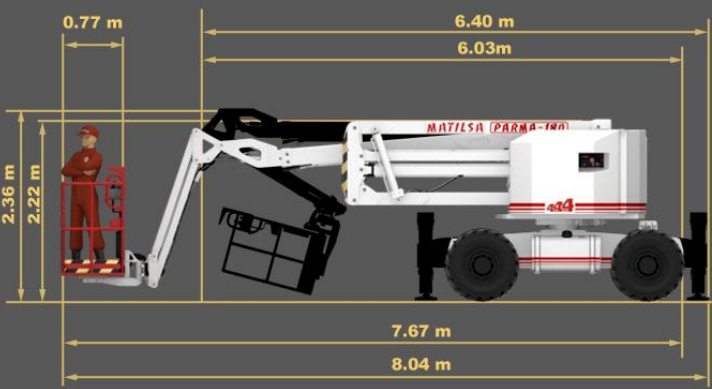


Parma18D standard

Différentes motorisations // Niveau électronique // Panier avec rotation de (1,6 x 0,7) m et 180° // Commandes proportionnels // Essieu oscillant // Traction 4x4 // Direction 4 roues avec trois positions // Dispositif d'abaissement d'urgence électrique sur panier et châssis // Limiteur de charge sur panier // Compte-heures // Stabilisateurs hydrauliques indépendants



PARMA 180



Accessoires disponibles

- 1
- 2
- 3
- 4

1 Pris de courant dans panier
 2 Prise d'air et d'eau
 3 Gyrophare
 4 Nivellement automatique

