



**Nacelle élévatrice articulée et télescopique diesel. Hauteur de travail: 18 mts.  
Poids: 8.300 kg  
Mouvements proportionnels simultanés.  
Translation avec position élevée. Traction 4x4, direction 4 avec trois positions et essieu oscillant.**



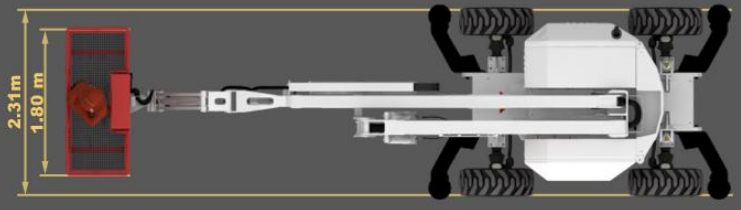
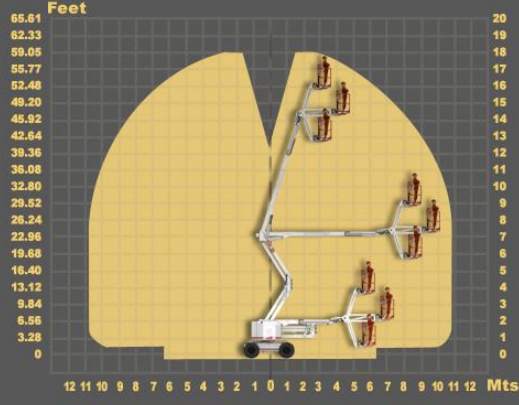
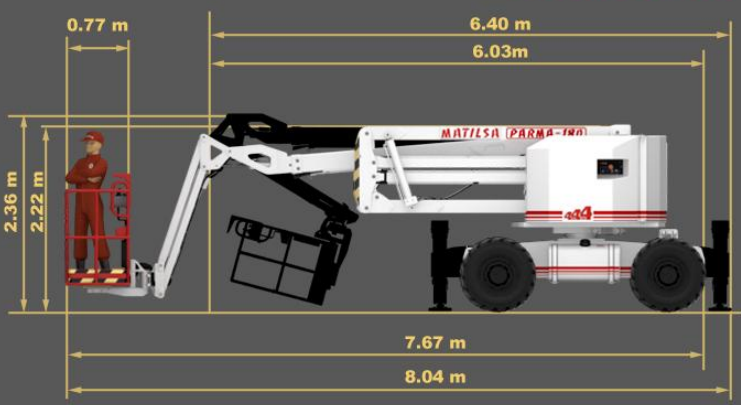
**Parma18D standard**

**Différentes motorisations // Niveau électronique // Panier avec rotation de (1,6 x 0,7)m et 180° // Commandes proportionnels // Essieu oscillant // Traction 4x4 // Direction 4 roues avec trois positions // Dispositif d'abaissement d'urgence électrique sur panier et châssis // Limiteur de charge sur panier // Compte-heures**

NOUS FABRIQUONS



## PARMA 180



360°



### Accessoires disponibles

- 1 Pris de courant dans panier
- 2 Prise d'air et d'eau
- 3 Gyrophare

