

**Nacelle élévatrice articulée et télescopique diesel. Hauteur de travail: 21 mts. Equipée avec stabilisateurs hydrauliques. Mouvements proportionnels simultanés. Translation avec position élevée. Poids: 10.000 kg. Traction 4x4, direction 4 roues avec trois positions et essieu oscillant.**



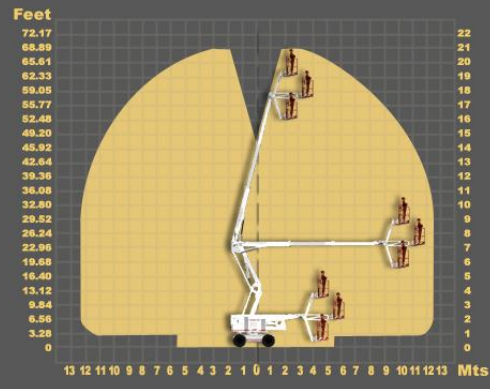
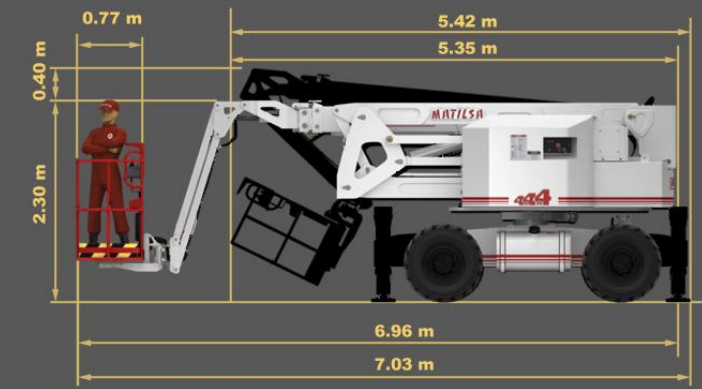
### **Parma21D standard**

**Différentes motorisations // Niveau électronique // Panier avec rotation de (1,6 x 0,7) m et 180° // Commandes proportionnels // Essieu oscillant // Traction 4x4 // Direction 4 roues avec trois positions // Dispositif d'abaissement d'urgence électrique sur panier et châssis // Limiteur de charge sur panier // Compte-heures // Stabilisateurs hydrauliques indépendants**

NOUS FABRIQUONS

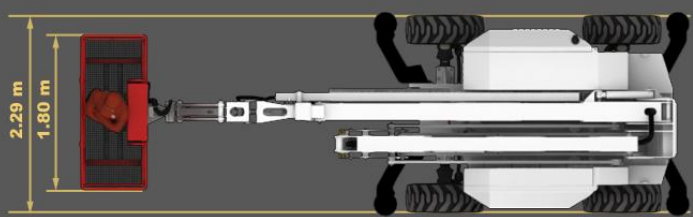


### PARMA 210



### Accessoires disponibles

- 1 Pris de courant dans panier
- 2 Prise d'air et d'eau
- 3 Gyrophare
- 4 Nivellement automatique



360 °

